

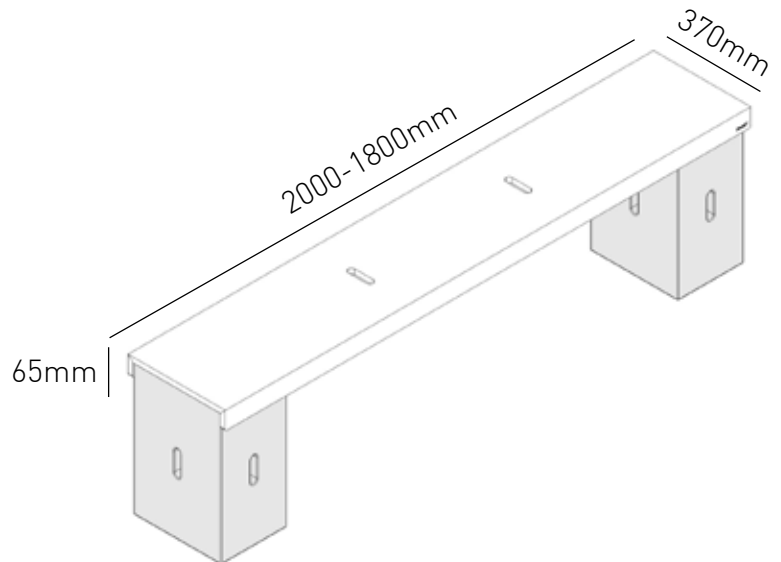
Xbrick® Bank

Mit dem **X-Bankaufsatz** als Zubehör zum Xbrick im Handumdrehen eine Bank bauen. Einfach zusammenstecken und hinsetzen!

Hier die wichtigsten Daten und Fakten sowie Hinweise zur Verwendung: Was problemlos funktioniert und was Sie vermeiden sollten!

Daten und Fakten:

- **Material:** Fichte 3-Schichtplatte
- **Oberfläche:** matt lackiert
- **Abmessungen:** 2000 x 370 x 65 mm
1800 x 370 x 65 mm
- **Konstruktion:** zum Einstecken
- **Reinigung:** feucht abwischbar mit Wasser und Seife



Beim Verwenden bitte beachten:

Der **X-Bankaufsatz** sollte zusammen mit mindestens 2 Xbrick verwendet werden. Achten Sie darauf, die Xbrick jeweils am äußeren Ende der Bank zu verteilen.

Aufbau X-Bank oder X-Regal:

Für eine sichere und schnelle Montage folgen Sie den kurzen Anweisungen!

1. Legen Sie den X-Bankaufsatz auf die beiden Xbrick und fügen Sie diese durch leichten Druck komplett zusammen. Die Xbrick klemmen sich zwischen die Wangen des X-Bankaufsatzes.
2. **Wichtiger Hinweis:** Durch einseitige Belastung kann die Sitzbank kippen. Achten Sie unbedingt darauf beide Xbrick am äußeren Rand zu platzieren.
3. Die X-Bank kann durch die Eingrifflöcher und einem zusätzlichen Xbrick auch mit der X-Stecklehne verwendet werden.
4. Durch den Einsatz von mehreren Xbrick, X-Bankaufsatz, X-Verbinder und X-Gurt, können unterschiedliche Höhen, Stehtische oder auch Regale aufgebaut werden.

